



# TAMISEUR

Grille fine à brossage automatique



Le tamiseur est un appareil de prétraitement des eaux dont l'utilisation est extrêmement simple. Il présente trois avantages : un fonctionnement en continu, une consommation d'énergie quasi nulle et un besoin très faible voire nul en eau de lavage. Il permet l'élimination des matières solides et fibreuses dans les stations d'eaux usées urbaines, ce qui en fait l'équipement idéal

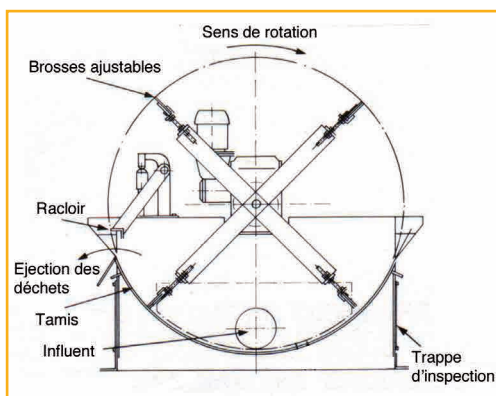
pour la protection des bioréacteurs à membranes (MBR) ou des systèmes à biologie fixée (Biorotor - Biomax). Pour de petites stations, il est également utilisé en remplacement des dégrilleurs, désableurs et dégraisseurs. D'autres applications sont possibles comme sur des boues activées, sur une prise d'eau dans un canal ou dans l'industrie (notamment abattoir - textiles - alimentaire).

## ► Description

Le tamiseur est principalement composé d'une tôle perforée en forme de demi-lune et d'une série de brosses rotatives. Les eaux usées sont introduites à l'horizontale sur le tamis et tandis que les matières solides et les fibres sont retenues selon la taille des trous, l'eau épurée s'écoule verticalement, soit dans une trémie, soit dans une fosse. Les brosses tournent continuellement en balayant le tamis et un racloir nettoie celles-ci à chaque passage.



## TAMISEUR



## ► Options

1. Trémie de décharge
2. Capteur de débordement
3. Lubrification extérieure des paliers
4. Chauffage pour mise en extérieur
5. Trémie de récupération des déchets
6. Compacteur à vis



## ► Caractéristiques techniques

1. Tamisage : 1,0 - 1,5 - 2,0 - 3,0 - 4,0 - 5,0 - ...mm
2. Machine : Inox 304 ou 316
3. Brosses : PPN
4. Roulements : Acier inoxydable
5. Débits : 4 - 3600m<sup>3</sup>/h (selon le ø de perforation)

Données techniques				
Modèle	Longueur (mm)	Largeur (mm)	Hauteur (mm)	Puissance (kW)
BF2	850	830	680	0,04
RBS2	750	940	800	0,075
RBS 4	1120	940	800	0,075
RBS 6	1500	940	800	0,075
RBS 8	1900	940	800	0,12
RBS 10	2300	940	800	0,18
DF 8	1600	1550	1230	0,12
DF 12	1990	1550	1230	0,18
DF 16	2370	1550	1230	0,18
DF 20	2760	1550	1230	0,25
DF 24	3160	1550	1230	0,25
DSF 38	3100	2450	2200	0,55
DSF 58	4100	2450	2200	0,55
DSF 78	5100	2450	2200	0,55
DSF 100	6400	2450	2200	0,75
DSF 120	7700	2450	2200	1,10

## La gamme de produits KAMPS pour le traitement des eaux

- Aérateurs AIRMAX® • Covermax • Solairmax • Bioréacteurs à membranes • Filtres à sable continus •
- Systèmes de déshydratation des boues (tables d'égouttage, filtres à bandes, filtres presse à plateaux) •
- Barge de dragage • Stations d'épuration intégrées M-BIOMAX et S-BIOMAX



**Best Science • Best Support • Best Success**

KAMPS est une entreprise industrielle spécialisée dans le traitement des eaux. Sa structure souple lui permet de garantir à ses clients une approche rapide, flexible et dynamique de leurs besoins.

**Contactez-nous**

**KAMPS s.a.-n.v.**

Tél : +32 (0)2 219 10 60 • Fax : +32 (0)2 217 41 31 • e-mail : info@kamps.be

Siège Social et Ateliers : Rue de Nazareth, 5 • B-4651 Battice

Bureau Commercial : Rue du Ruisseau 70 • B-1970 Wezembeek-Oppem

[www.water-aerator.com](http://www.water-aerator.com)

Represented by :